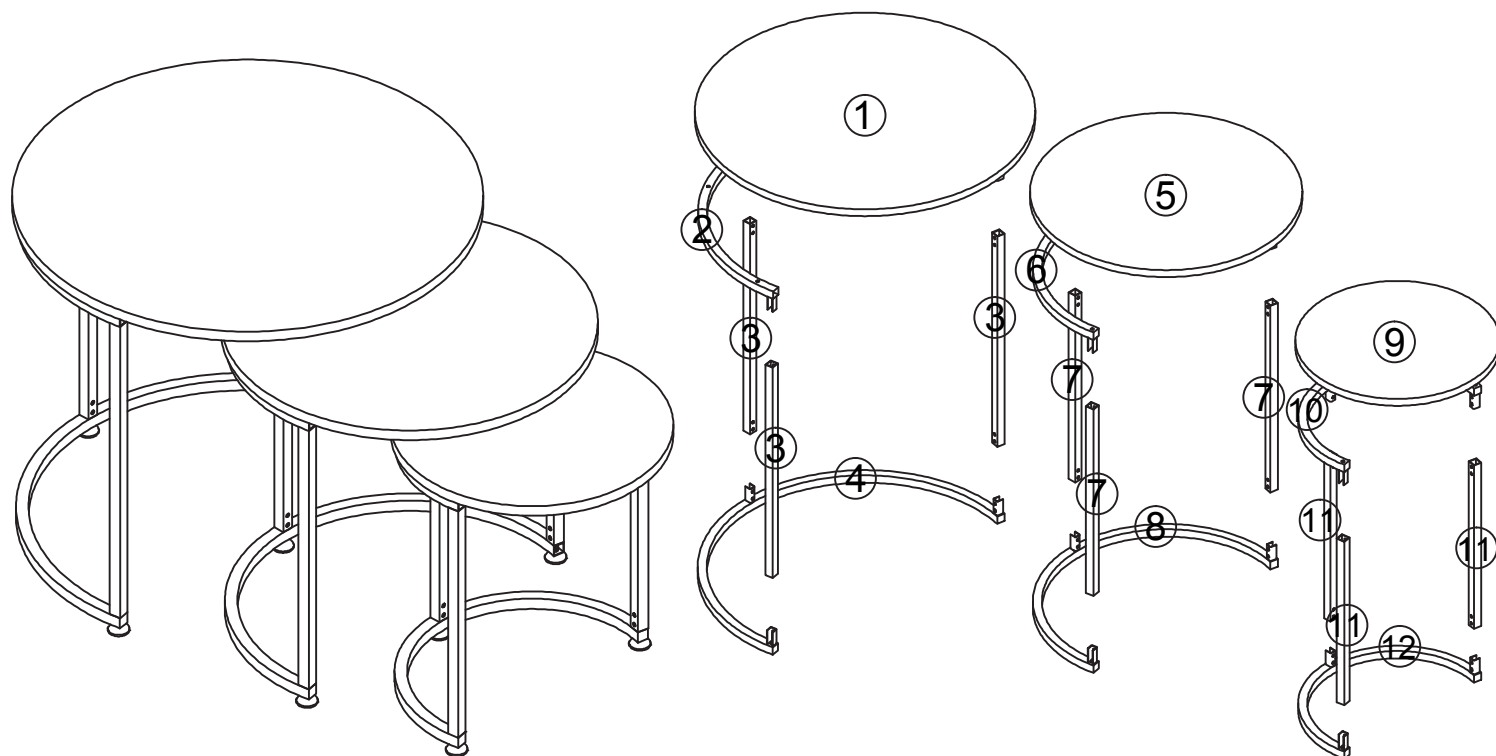

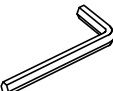


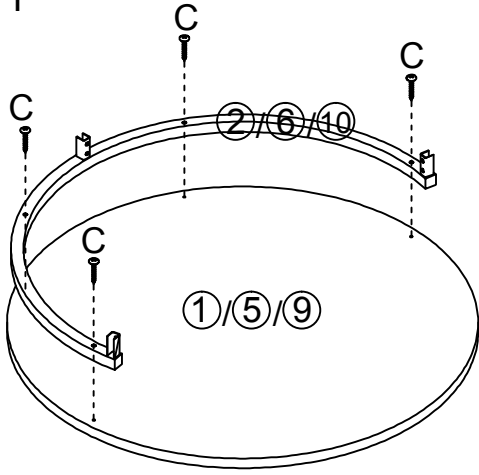


RONEL ST64 - montážny návod

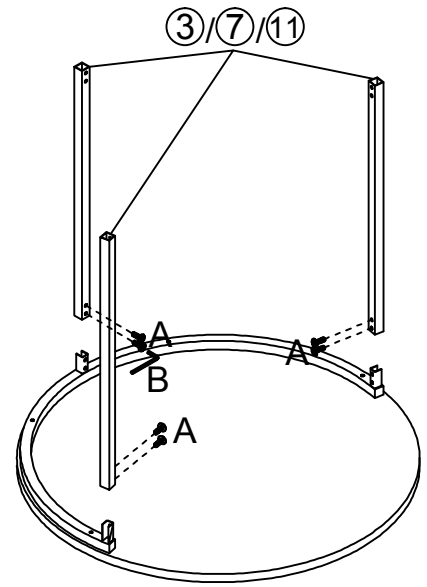


A	B	C	D
			
x36ks	x1ks	x12ks	x10ks

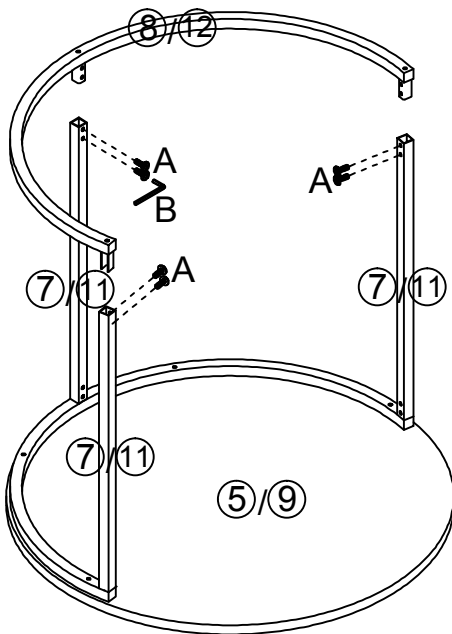
Krok 1



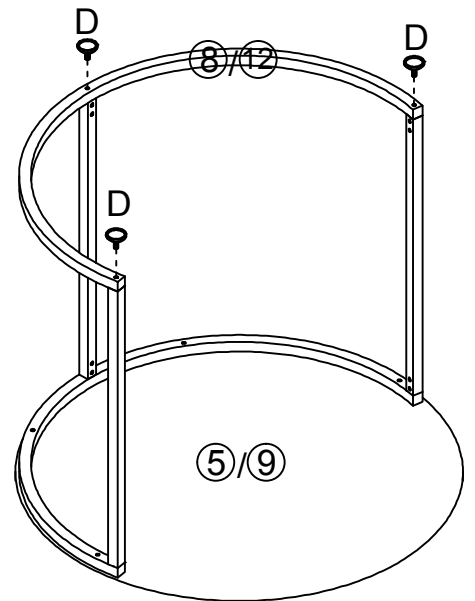
Krok 2



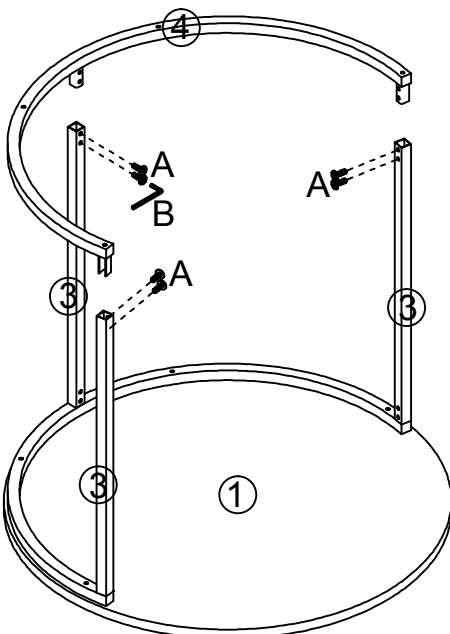
krok 3



krok 4



krok 5



krok 6

